

1 2 3 4 5 6 7 8

A A

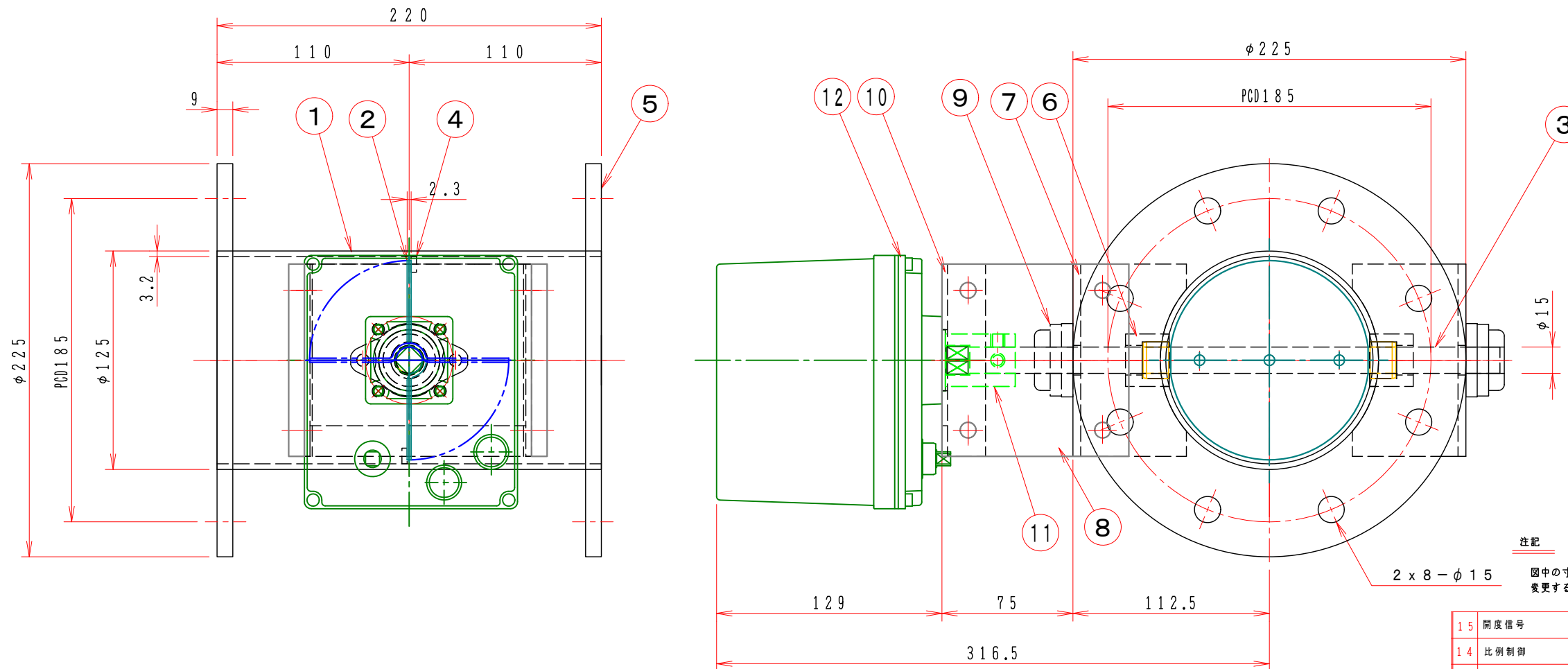
B B

C C

D D

E E

F F

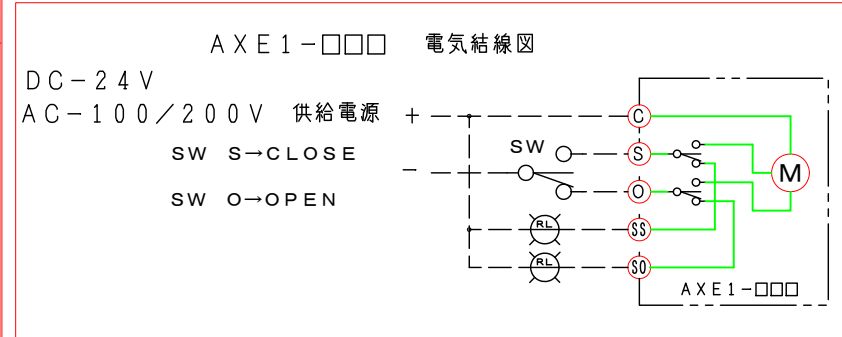


注記
図中の寸法については現場調査及び機器設計等の進捗にともなって変更することがある。

15	開度信号	1	オプション
14	比例制御	1	4-200mA オプション
13	開閉信号	1	オプション
12	ロータリアクチュエーター	1	AE1-120・AC-100/200V・DC24V
11	アダプター	1	SS400
10	駆動部取付板	1	SEHC 3.2t
9	軸受	2	UFL002x2+C002+D002
8	接続板	2	SS400 9t
7	軸受取付基台	2	SS400 4.5t
6	シャフトボス	2	B20215MS
5	フランジ	1	SS400 PL=9.0t
4	羽根当て	1	SS400 3x9
3	シャフト	1	SS400 SGD phi 15 ミガキ10級
2	可動羽根	1	SS400 2.3t
1	パタフライ・ダンパー	1	MD-125phi(SS) PL=3.2t
No	部品名称	TITLE	数量 QTY 備考(規格・寸法)(DIMENSIONS)

特記

- 板フランジとケーシング接合部の内面は全溶接、外側は点付溶接。
 - 塗装は内外面錆止め塗装外面シルバー1回塗り。
 - 本図ダンパーの使用範囲は下記の通です。外径寸法はミリサイズ(ダクトサイズ)です。
静圧: ±4.0KPa以下 風速: 2.5m/s以下 温度: -10~60℃以下
- ☆ 屋内使用清浄空気用です。屋外使用、腐食性ガス等の場合はお問い合わせ下さい。



01	回数 REV. MARK	承認 APPROVED BY	検図 CHECKED BY
oct. 13. 2009	年月日 DATE	設計 DESIGNED BY	製図 DRAWN BY
武田 敏治	承認者 REVISED BY	Takeda 2006.05.10	
1. 修正済	記事 CONTENTS	REVISIONS	

承認 APPROVED BY 検図 CHECKED BY
尺度 SCALE 1:3
単位 UNITS
設計 DESIGNED BY 製図 DRAWN BY
Takeda
2006.05.10



名称 TITIF
モーター・ダンパー
EHDHMF-125 S
(SS)
EHDHMF-125 S
01
10
変更回数 01

1 2 3 4 5 6 7 8

F F

図面番号 DRAWING NO.

4 5 6 7 8